

HPJ-系列 高性能隔膜式定量幫浦

HPJ-1115/1125/1315/1325

MECHANICAL-DRIVEN DIAPHRAGMPUMP

各行業製程中經常需要將液體藥物以高精度加入系統中，此時定量幫浦的設置是必須的。

YANGTECH HPJ-系列定量幫浦具有省電、高效率、高精準度及堅固耐用之特點，非常適合應用於中大流量的精準液體藥物添加應用。

HPJ-系列幫浦採用直結式齒輪減速機，效率高、噪音低。加厚的外殼及雙凸輪驅動機構，可以耐長時間連續運轉。其穩定及低故障之特性是您液體藥劑添加的首選。



HPJ-1315ACU

優異的功能特點

- 專用歐盟 CE 安規馬達，電氣安全有保障。
- 製造品質/管理符合 ISO9001 標準。
- 加強及加厚之鋁合金外殼結構，質量輕且堅固耐用。
- 底座採用 EPOXY+烤漆雙層化工塗裝，抗腐蝕性佳。
- 外部大量採用 SUS304 不銹鋼螺絲。
- 馬達 F 絕緣等級及 IP55 防護等級，可供戶外安裝使用。
- 驅動機構採雙凸輪平衡驅動設計，堅固耐用。
- 凸輪驅動箱採用長效潤滑油，可以適用於長時間運轉廠合。
- 精密旋轉推桿控制隔膜行程，流量控制穩定且故障率低。
- 複合材料製作之隔膜，韌性鐵氟龍(TEFLON)確保堅固耐用。
- 平均±3%以內之流量誤差，適用於高精度化學加藥製程。

機種編號

HPJ-13 15 - AC F-23

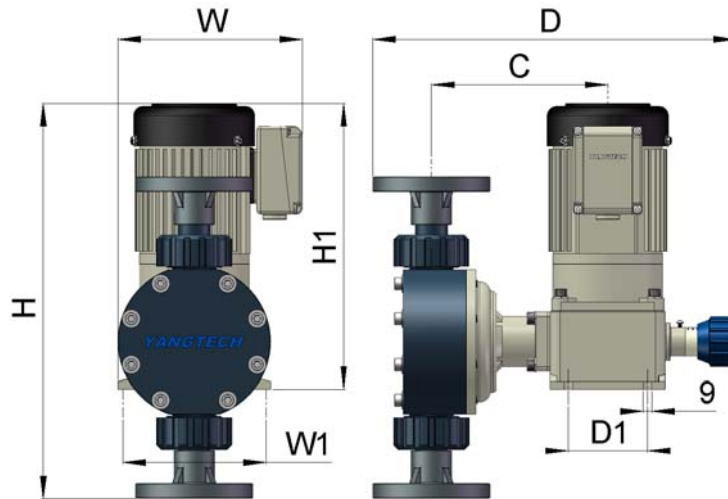
A B C D E F G

- A=系列名稱 Series Code (Pump Series)
 B=隔膜直徑 Diaphragm Diameter (13=φ 130mm: 17=φ 170mm)
 C=減速比率 Transmission Ratio (15=15:1 / 25=25:1)
 D=材質代碼 Material Code (Consult following diagram)
 E=接頭型式代碼 Joint Code (U=Union Type / F=Flange Type)
 F=電源規格代碼 Power Code (23=220V, φ 3/21=220V, φ 1/33=380V, φ 3/43=415-440V, φ 3)
 G=特殊代碼 Special Code (Null =Standard Product / S=Customized Product)

材質代碼表 Material Code List

材質代號 Material Code	AC	AF	BS	VS	SS
應用 Application	一般酸液	強(氧化性)酸液	一般鹼液	黏性液體	溶劑液體
1 幫浦頭 Pump Head	PVC	PTFE	PVC	PVC	SUS304
2 閥珠 Valve Ball	Ceramic	Ceramic	SUS316	SUS316	SUS316
3 閥座 Valve Seat	PVC	PTFE	PVC	PVC	SUS316
4 O-型環 O-Ring	Viton	Viton	EPDM	EPDM	PTFE
5 閥襯墊 Valve Gasket	Viton	PTFE	PTFE	EPDM	PTFE
6 隔膜 Diaphragm	PTFE + EPDM + SUS304 + Nylon Fiber				

尺寸與規格



尺寸表 DIMENSIONS

機型 Model	H	W	D	H1	W1	D1	C
HPJ-1315/1325	419	195	385	303	152	84	187
HPJ-1115/1125	369	185	370	263	152	84	172

規格表 SPECIFICATIONS

規格名稱 Item \ 機種 Model \ 頻率 Freq.			HPJ-1115		HPJ-1125		HPJ-1315		HPJ-1325	
			60	50	60	50	60	50	60	50
1. 最大輸出能力 RATE Max. (L/min) (H ₂ O at 25°C)	0.0	Kg / cm ²	4.8	4.0	2.9	2.4	7.2	6.0	4.3	3.6
	2.0		4.5	3.8	2.7	2.3	6.9	5.8	4.1	3.4
	5.0		4.2	3.5	2.5	2.1	6.6	5.5	4.0	3.3
	7.0		-	-	2.4	2.0	6.5	5.3	3.9	3.2
	10.0		-	-	2.3	1.9	-	-	3.7	3.1
2. 最高輸出壓力 PRESSURE Max. (kg/cm ²)	PVC/PVDF	5.0(9.0)*	7.5(10.0)*		7.5		10.0			
	SUS		7.5(12.0)*							
3. 衝程 STROKE(mm)			0.0~7.0				0.0~10.0			
4. 脈衝速率 PULSE(pulse/min)			116	97	70	58	116	97	70	58
5. 膜片直徑 DIAPHRAGM Dia.(mm)			110				130			
6. 出入口接頭 JOINT			3/4" 由令式(Union)接頭 OD.34mm				1.0" 由令式(Union)接頭 OD.34mm			
			3/4" 10K 法蘭式(Flange)接頭				1.0" 10K 法蘭式(Flange)接頭			
7. 馬達規格 MOTOR POWER			220V,φ1 / 220V+380V,φ3 / 380V+440V,φ3 50,60Hz/4P/0.2Kw(0.4Kw 訂製品)*				220V,φ1 / 220V+380V,φ3 / 380V+415V,φ3 50,60Hz/4P/0.4Kw			
8. 淨重 NET WEIGHT(Kg)	PVC/PVDF	14				16				
	SUS316	17				20				

*規格表內容若有變更恕不另行通知

The above specifications are subject to change without prior notice.